

# Ficha técnica del producto

Especificaciones



## ARRANQUE 1/3FASE 25A 110-480V 2,2-11KW

ATS01N125FT

### Principal

Gama de producto	Alitstart 01
Tipo de producto o componente	Arrancador suave
Destino del producto	Motores asíncronos
Aplicación específica de producto	Máquina simple
Nombre corto del dispositivo	ATS01
Número de fases de la red	1 fase
[Us] Tensión de alimentación	110 ... 480 V - 10...10 %
Potencia del motor en kW	11 kW, 3 fases a 400 V 3 kW, 3 fases a 230 V 4 kW, 3 fases a 230 V 9 kW, 3 fases a 400 V 7,5 kW, 3 fases a 400 V 5,5 kW, 3 fases a 230 V 2,2 kW, 1 fase a 230 V
Potencia del motor en HP	11 hp, 3 fases a 460 V 2 hp, 3 fases a 210 V 3 hp, 3 fases a 210 V 5 hp, 3 fases a 230 V 9 hp, 3 fases a 460 V 7,5 hp, 3 fases a 230 V
Bar aislado flexibles	25 A
Categoría de utilización	AC-53B conforme a EN/IEC 60947-4-2
Consumo de corriente	125 A en carga nominal
Tipo de arranque	Arranque con rampa de tensión
Potencia disipada en W	1 W a carga completa y al final del inicio 126 W en sobretensión

### Complementario

Estilo de conjunto	Con disipación de calor
Función disponible	Desviación integrada
Límites tensión alimentación	99...528 V
Frecuencia de alimentación	50...60 Hz - 5...5 %
Frecuencia de red	47,5...63 Hz
Tensión de salida	$\leq$ de la potencia de la tensión de alimentación
Tensión de circuito de control	110 V CA +/- 10 % a 35 mA 24 V CA/CC +/- 10 % a 30 mA

240 V CA +/- 10 % a 80 mA

<b>Hora de inicio</b>	1 s / 100 5 s / 20 Ajustable de 1 a 5 s
<b>Par de arranque</b>	30...80 % de torque arranque motor conectado direct. a la alimentación de línea
<b>Corriente de salida digital</b>	2 A DC-13 3 A AC-15
<b>Par de apriete</b>	0,5 N.m 1,9...2,5 N.m
<b>Conexión eléctrica</b>	Term. mordaza tornillo 4 mm - rígido 1 1...10 mm <sup>2</sup> AWG 8 circuito de alimentación Conector tornillo - rígido 1 0,5...2,5 mm <sup>2</sup> AWG 14 circuito de control Term. mordaza tornillo 4 mm - rígido 2 1...6 mm <sup>2</sup> AWG 10 circuito de alimentación Conector tornillo - rígido 2 0,5...1 mm <sup>2</sup> AWG 17 circuito de control Conector tornillo - flexible con extr. cable 1 0.5...1.5 mm <sup>2</sup> AWG 16 circuito de control Term. mordaza tornillo 4 mm - flexible sin extremo de cable 1 1,5...10 mm <sup>2</sup> AWG 8 circuito de alimentación Conector tornillo - flexible sin extremo de cable 1 0,5...2,5 mm <sup>2</sup> AWG 14 circuito de control Term. mordaza tornillo 4 mm - flexible con extr. cable 2 1...6 mm <sup>2</sup> AWG 10 circuito de alimentación Term. mordaza tornillo 4 mm - flexible sin extremo de cable 2 1,5...6 mm <sup>2</sup> AWG 10 circuito de alimentación Conector tornillo - flexible sin extremo de cable 2 0.5...1.5 mm <sup>2</sup> AWG 16 circuito de control
<b>Marcado</b>	CE
<b>Posición de funcionamiento</b>	Vertical +/- 10 grados
<b>Alto</b>	124 mm
<b>Ancho</b>	45 mm
<b>Profundidad</b>	131 mm
<b>Peso del producto</b>	0,35 kg
<b>Código de compatibilidad</b>	ATS01N1
<b>Motor power range AC-3</b>	2,2...3 kW a 200...240 V 3 fases 2,2...3 kW a 200...240 V 1 fase 4...6 kW a 200...240 V 3 fases 7...11 kW a 200...240 V 3 fases 7...11 kW a 380...440 V 3 fases
<b>Tipo de arranque motor</b>	Arrancador suave
<b>Entorno</b>	
<b>Compatibilidad electromagnética</b>	Emisiones conducidas y radiadas nivel B conforme a CISPR 11 Emisiones conducidas y radiadas nivel B conforme a IEC 60947-4-2 Ondas oscilatorias amortiguadas nivel_3 conforme a IEC 61000-4-12 Descarga electrostática nivel_3 conforme a IEC 61000-4-2 Inmunidad EMC conforme a EN 50082-1 Inmunidad EMC conforme a EN 50082-2 Armónicos conforme a IEC 1000-3-2 Armónicos conforme a IEC 1000-3-4 Inmunidad a interferencia conducida causada por campos radioeléctricos nivel_3 conforme a IEC 61000-4-6 Inmunidad a oscilaciones eléctricas nivel_4 conforme a IEC 61000-4-4 Inmunidad a interferencia radioeléctrica radiada nivel_3 conforme a IEC 61000-4-3 Microcortes y fluctuación de tensión conforme a IEC 61000-4-11 Impulso corriente/tensión nivel_3 conforme a IEC 61000-4-5
<b>Normas</b>	EN/IEC 60947-4-2
<b>Certificaciones de producto</b>	B44.1-96/ASME A17.5 para arrancador cableado al terminal de triángulo del motor C-Tick CCC GOST CSA UL
<b>Grado de protección IP</b>	IP20
<b>Grado de contaminación</b>	2 conforme a EN/IEC 60947-4-2
<b>Resistencia a las vibraciones</b>	1 gn (f= 13...150 Hz) conforme a EN/IEC 60068-2-6 1,5 mm pico a pico (f= 3...13 Hz) conforme a EN/IEC 60068-2-6
<b>Resistencia a los golpes</b>	15 gn para 11 ms conforme a EN/IEC 60068-2-27
<b>Humedad relativa</b>	5...95 % sin condensación o goteo de agua conforme a EN/IEC 60068-2-3
<b>Temperatura ambiente de funcionamiento</b>	-10...40 °C (sin reducción de la potencia nominal) 40...50 °C (con desclasificación de corriente del 2% por cada °C)

<b>Temperatura ambiente</b>	-25...70 °C conforme a EN/IEC 60947-4-2
<b>Altitud máxima de funcionamiento</b>	<= 1000 m sin reducción de la potencia nominal > 1000 m con reducción capacidad normal de corriente de 2,2 % por cada 100 m adicionales

## Unidades de embalaje

<b>Unit Type of Package 1</b>	PCE
<b>Package 1 Length</b>	17,5 cm
<b>Number of Units in Package 1</b>	1
<b>Package 2 Width</b>	30 cm
<b>Package 2 Height</b>	30 cm
<b>Package 2 Weight</b>	6,333 kg
<b>Package 3 Height</b>	75 cm
<b>Package 1 Width</b>	15,5 cm
<b>Package 1 Height</b>	5,2 cm
<b>Package 1 Weight</b>	413,0 g
<b>Number of Units in Package 2</b>	14
<b>Unit Type of Package 2</b>	S03
<b>Package 2 Length</b>	40 cm

## Sostenibilidad de la oferta

<b>Reglamento REACH</b>	<a href="#">Declaración de REACH</a>
<b>Conforme con REACH sin SVHC</b>	Sí
<b>Directiva RoHS UE</b>	Cumplimiento proactivo (producto fuera del alcance de la normativa RoHS UE) <a href="#">Declaración RoHS UE</a>
<b>Sin metales pesados tóxicos</b>	Sí
<b>Sin mercurio</b>	Sí
<b>Información sobre exenciones de RoHS</b>	<a href="#">Sí</a>
<b>Normativa de RoHS China</b>	<a href="#">Declaración RoHS China</a>
<b>Perfil de circularidad</b>	<a href="#">Información de fin de vida útil</a>
<b>RAEE</b>	En el mercado de la Unión Europea, el producto debe desecharse de acuerdo con un sistema de recolección de residuos específico y nunca terminar en un contenedor de basura.

## Garantía contractual

<b>Periodo de garantía</b>	18 Meses
----------------------------	----------

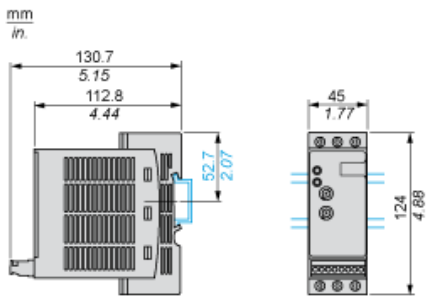
# Ficha técnica del producto

# ATS01N125FT

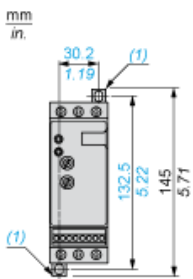
Esquemas de dimensiones

## Dimensiones

### Montaje en rail simétrico (35 mm)



### Fijación de tornillos



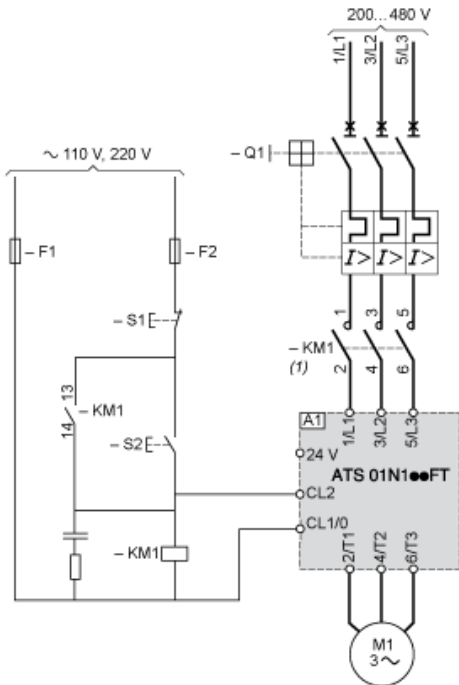
(1) Fijaciones retráctiles

# Ficha técnica del producto

# ATS01N125FT

Conexiones y esquema

## Ejemplo de conexión de alimentación de 3 fases



- (1) Debe usarse un contactor de línea en la secuencia.
- A1:** Arrancador suave  
**Q1:** Disyuntor del motor  
**KM1:** Contactores  
**F1, F2:** Fusibles de protección de control  
**S1, S2:** Pulsadores

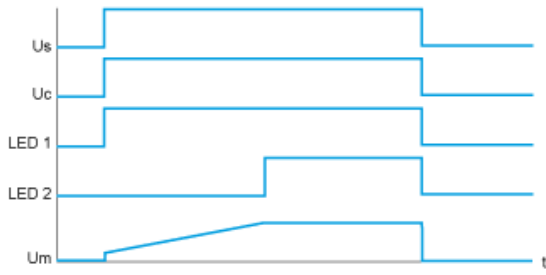
# Ficha técnica del producto

# ATS01N125FT

Descripción técnica

## Diagrama funcional

---



**Us:** Tensión de suministro de alimentación

**Uc:** Tensión de suministro de control

**LED 1:** Indicador LED verde

**LED 2:** Indicador LED amarillo

**Um:** Tensión del motor